

# Terrasen - Markisen

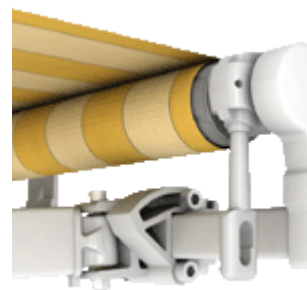
## 1) SILVER PLUS



Belka przednia



Ramię



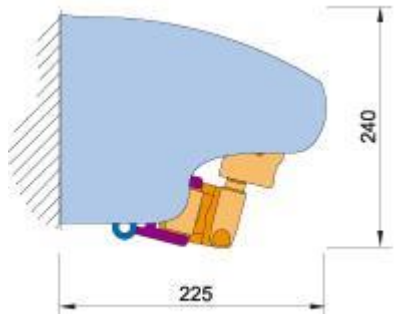
Przekładnia

Wysięg	1,9 m; 2,2 m; 2,5 m
Wysięg maksymalny	2,5 m
Szerokość maksymalna	5,3 m
Szerokość minimalna	wysięg + 0,4 m
Ramiona	rozkładane, aluminiowe, ze sprężynami i łańcuchem Fleyer'a
Kąt pochyłu	0° - 45°
Uchwyty montażowe	ściana lub sufit
Średnica rury nawojowej	70 mm
Kolor konstrukcji	biały lakier proszkowy
Tkanina	99 wzorów
Falbana	wysokość 21, kształt wg wzornika
Napęd ręczny	korba 1,5 m; 1,8 m; 2,2 m
Napęd automatyczny	silnik, silnik ze zwijaniem ręcznym, nadajnik zdalnego sterowania, automatyka pogodowa wiatrowo-słoneczna

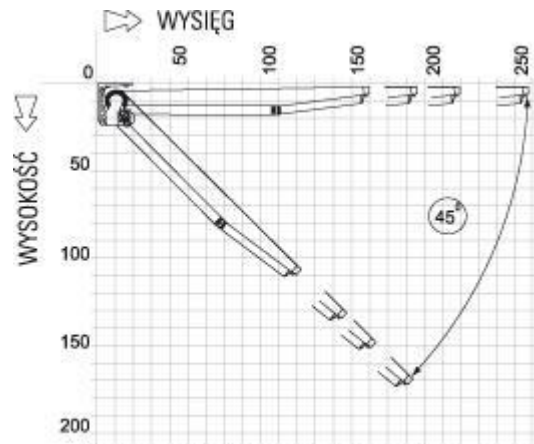
Biały  
RAL 9010



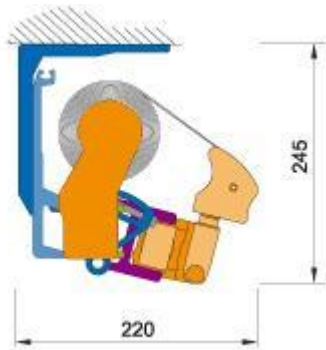
## Regulacja i sposoby montażu



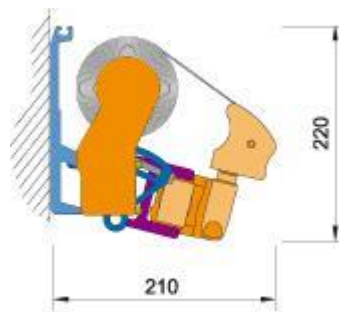
Montaż do ściany (wersja z daszkiem)



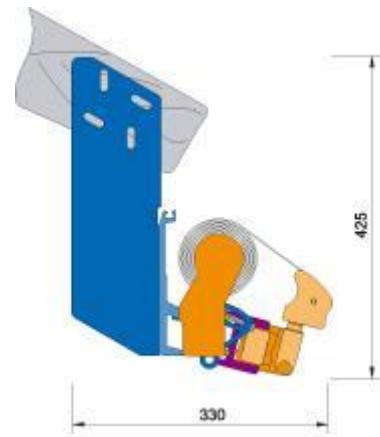
Zakres regulacji kąta nachylenia markizy



Montaż do sufitu



Montaż do ściany



Montaż do krokwi dachowej

## 2) Australia

Markizy tarasowe





Belka przednia

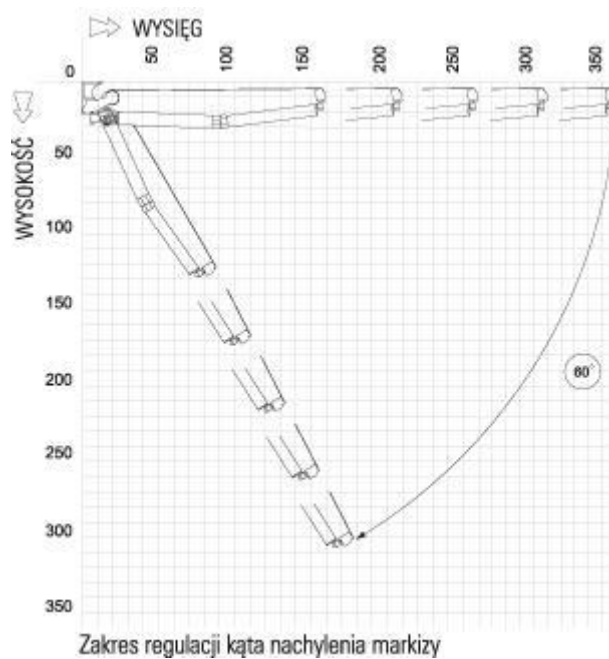


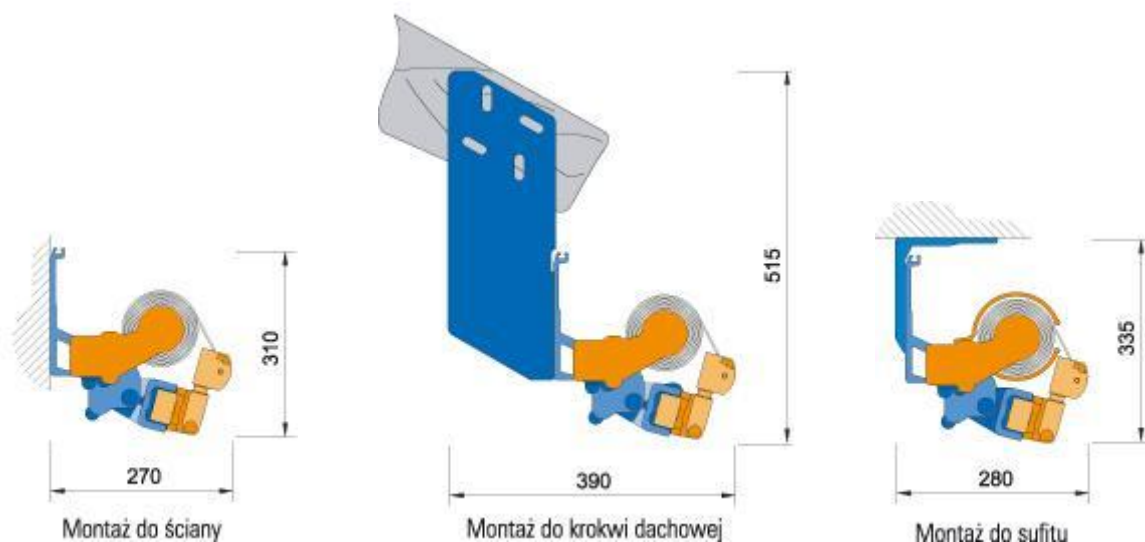
Ramię



Przekładnia

Wysięg	2,1 m; 2,6 m; 3,1 m; 3,6 m
Wysięg maksymalny	3,6 m
Szerokość maksymalna	7 m
Szerokość minimalna	wysięg + 0,35 m
Ramiona	rozkładane, aluminiowe, ze sprężynami i łańcuchem płytkowym Fleyer'a, poziomowanie ramion złożonych
Kąt pochyłu	0° - 60°
Uchwyty montażowe	ściana, sufit, dach
Średnica rury nawojowej	70 mm; 80 mm
Daszek w opcji	tak
Kolor konstrukcji	biały lakier proszkowy
Tkanina	99 wzorów
Falbana	wysokość 21, kształt wg wzornika
Napęd ręczny	korba 1,5 m; 1,8 m; 2,2 m
Napęd automatyczny	silnik, silnik ze zwijaniem ręcznym, nadajnik zdalnego sterowania, automatyka pogodowa wiatrowo-słoneczna





### 3) Jamaica



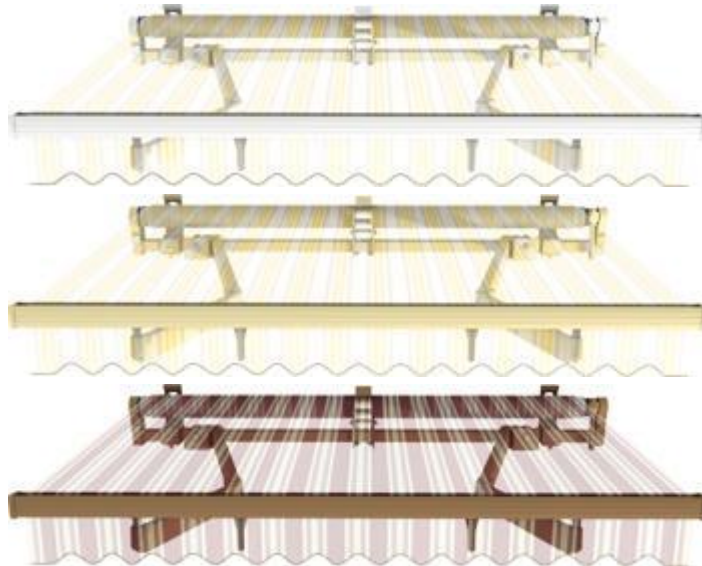
Wysięg	2,1 m; 2,6 m; 3,1 m; 3,6 m
Wysięg maksymalny	3,6 m
Szerokość maksymalna	7 m
Szerokość minimalna	wysięg + 0,5 m
Ramiona	rozkładane, aluminiowe, ze sprężynami i łańcuchem płytkowym Fleyer'a, poziomowanie ramion złożonych
Kąt pochyłu	0° - 60°
Uchwyty montażowe	ściana, sufit, dach
Średnica rury nawojowej	70 mm; 80 mm

Daszek w opcji	tak
Kolor konstrukcji	biały, beż, brąz - lakier proszkowy
Tkanina	99 wzorów
Falbana	wysokość 21, kształt wg wzornika
Napęd ręczny	korba 1,5 m; 1,8 m; 2,2 m
Napęd automatyczny	silnik, silnik ze zwijaniem ręcznym, nadajnik zdalnego sterowania, automatyka pogodowa wiatrowo-słoneczna

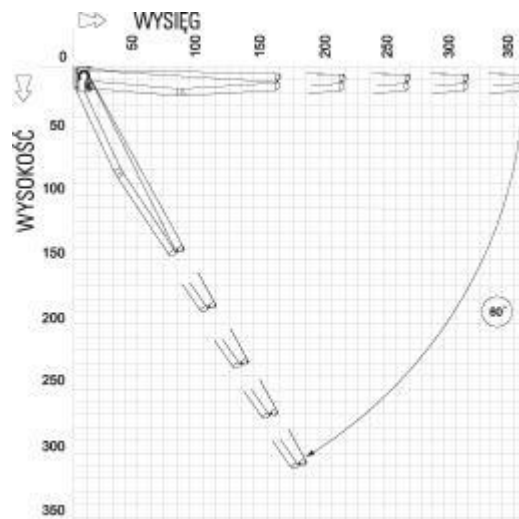
Biały  
RAL 9010

Beżowy  
RAL 1015

Brązowy  
RAL 8016

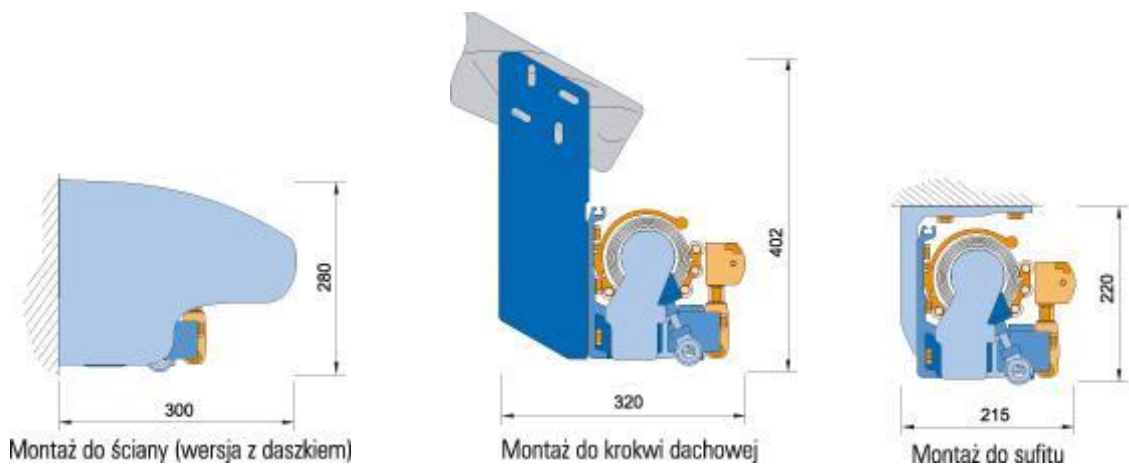


Montaż do ściany



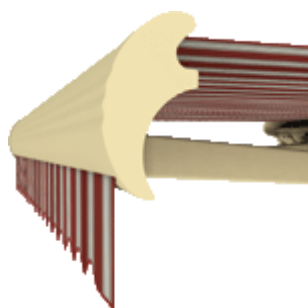
Zakres regulacji kąta nachylenia markizy





#### 4) Palladio 2040

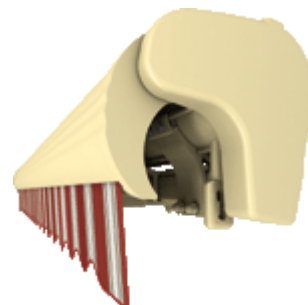
#### Markizy tarasowe



Belka przednia



Ramię



Przekładnia

### Parametry techniczne

Wysięg	2,1 m; 2,6 m; 3,1 m; 3,6 m
Wysięg maksymalny	3,6 m
Szerokość maksymalna	7 m
Szerokość minimalna	wysięg + 0,5 m
Ramiona	rozkładane, aluminiowe, ze sprężynami i łańcuchem płytkowym Fleyer'a, poziomowanie ramion złożonych
Kąt pochyłu	0° - 55°
Uchwyty montażowe	ściana, sufit, dach
Średnica rury nawojowej	70 mm;
Kaseta	z uszczelką
Kolor konstrukcji	biały, beż, brąz - lakier proszkowy
Tkanina	99 wzorów
Falbana	wysokość 21, kształt wg wzornika
Napęd ręczny	korba 1,5 m; 1,8 m; 2,2 m
Napęd automatyczny	silnik, silnik ze zwijaniem ręcznym, nadajnik zdalnego sterowania, automatyka pogodowa wiatrowo-słoneczna

## Dostępne kolory konstrukcji

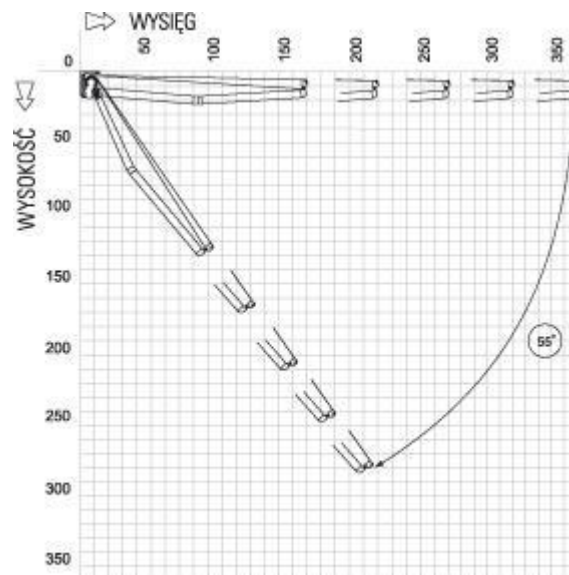
Biały  
RAL 9010



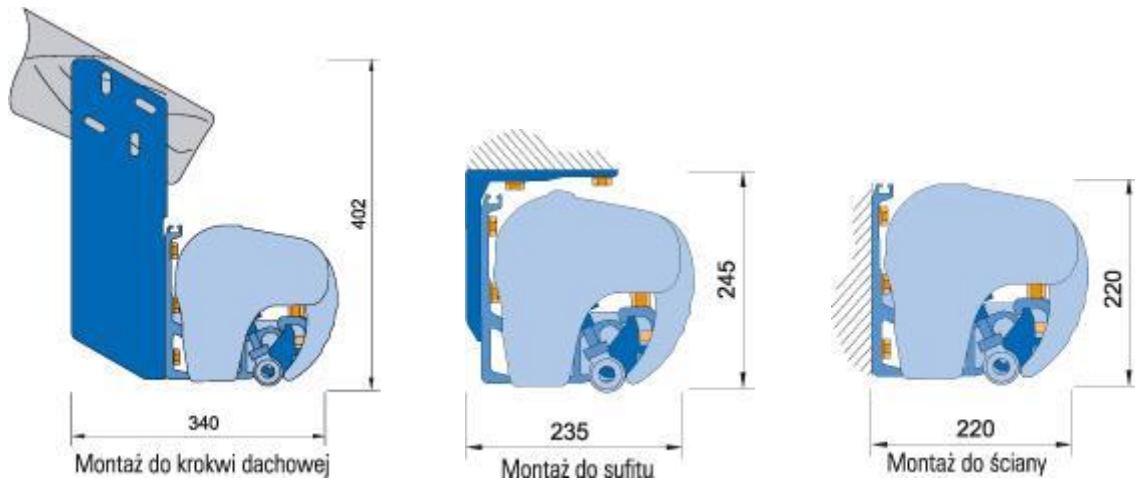
Beżowy  
RAL 1015



Brązowy  
RAL 8016



Zakres regulacji kąta nachylenia markizy



## 5) Armony 3000



Belka przednia



Ramię

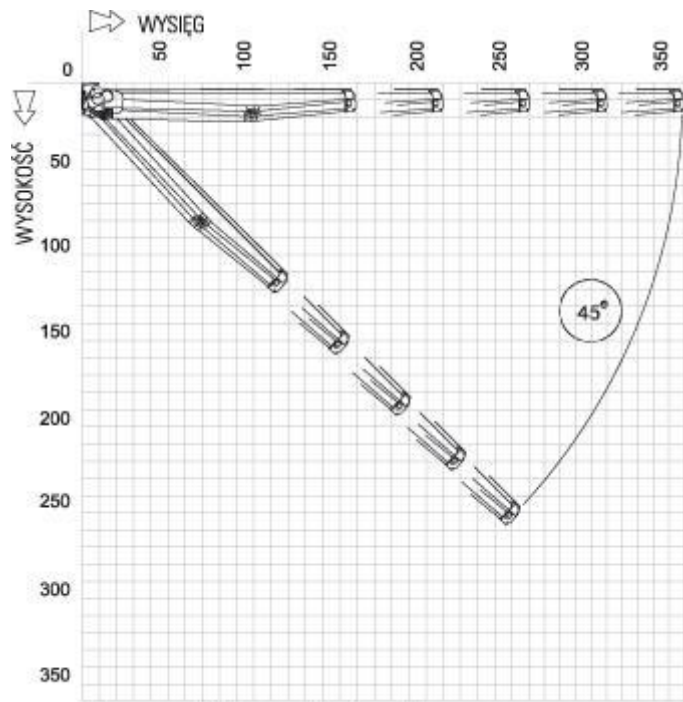


Przekładnia

## Parametry techniczne

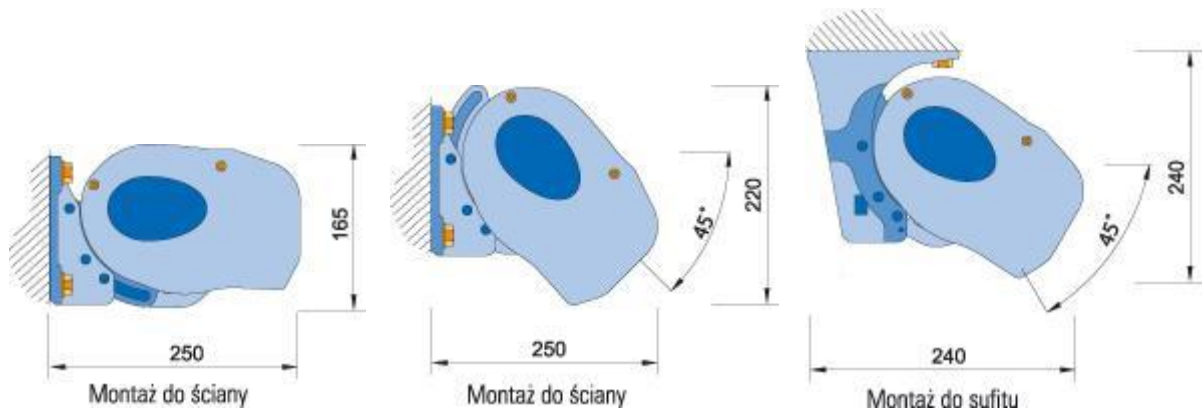
Wysięg	2,1 m; 2,6 m; 3,1 m; 3,6 m
Wysięg maksymalny	3,6 m
Szerokość maksymalna	7 m
Szerokość minimalna	wysięg + 0,5 m
Ramiona	rozkładane, aluminiowe, ze sprężynami i łańcuchem płytkowym Fleyer'a, poziomowanie ramion złożonych
Kąt pochyłu	0° - 45°
Uchwyty montażowe	ściana, sufit, dach
Średnica rury nawojowej	80 mm;
Kaseta	z uszczelką
Kolor konstrukcji	biały lakier proszkowy
Tkanina	99 wzorów
Falbana	wysokość 21, kształt wg wzornika
Napęd ręczny	korba 1,5 m; 1,8 m; 2,2 m
Napęd automatyczny	silnik, silnik ze zwijaniem ręcznym, nadajnik zdalnego sterowania, automatyka pogodowa wiatrowo-słoneczna





Regulacja i sposoby montażu

Zakres regulacji kąta nachylenia markizy



## 7) Attyka

### Markizy specjalne



Daszek



Belka przednia



Zmienny kąt nachylenia

Wysięg maksymalny	6 m
Szerokość maksymalna	5,9 m (dla pojedynczego modułu)
Szerokość minimalna	3,6 m
Naciąg tkaniny	amortyzatory gazowe
Kąt pochyłu	dowolny
Sposoby montażu	ścienny, wnękowy, na cokole lub filarze
Średnica rury nawojowej	85 mm;
Daszek w opcji	tak
Kolor konstrukcji	biały lakier proszkowy
Tkanina	z kolekcji Waterproof
Napęd automatyczny	silnik ze zwijaniem ręcznym, nadajnik zdalnego sterowania, automatyka pogodowa wiatrowo-słoneczna

Dowolny  
kolor RAL



